

## 74. 水理模型実験による越波飛沫の計測法について

仲村 渉

### 1. 目的

海水の塩分を含む潮風は、鉄筋コンクリート構造物等の腐食・劣化、農作物の枯死・減収、広域に及ぶ停電など、多岐にわたって塩風害を引き起こす。道路や橋梁等の社会基盤の長寿命化や農業生産の確保が喫緊の課題である我が国において、塩風害は今後一層重大な問題となるであろう。ところで、台風来襲時のニュース等で、岸壁から大量に飛び散る海水飛沫の映像を目にするが、その映像にあるように、海岸構造物は波浪制御等の役割を果たす一方で、塩風害の原因となる大量の海塩粒子（微小な海水飛沫）の発生源となり得る。しかし、その発生と飛散の過程は複雑で十分に解明されてはいない。そもそも、越波飛沫（構造物での越波に伴う飛沫）について現地での直接的な観測は極めて困難であり、水理模型実験においても計測する方法は確立されていない。本研究では、海岸構造物での波の打上げに伴う海水飛沫の生成と輸送過程の解明に資するため、可視化実験と画像解析を用いた水理模型実験における越波飛沫の計測を試みた。

### 2. 内容

#### 2.1 越波飛沫計測の概略

図-1 に示す断面 2 次元造波風洞水路に護岸模型を設置し波と風を同時に作用させる。そして、護岸背後の複数箇所で越波に伴い発生する飛沫をバックライト法により可視化し、高速度カメラで撮影する。撮影した映像から、画像解析により撮影範囲における飛沫の粒径分布を求める。

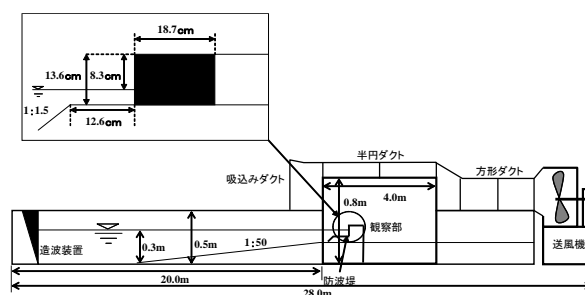


図-1 断面 2 次元造波風洞水路

#### 2.2 可視化実験の概略

図-2 に示すように、高速度カメラをバックライトの光源と対面するように設置し、撮影範囲を両者の間に設定した。バックライトには金属ハライドランプ（株）フォトロン製）を使用し、被写体となる飛沫と光源の間に乳白色の亚克力板を設置して光を拡散させた。なお、光源の光の強度は撮影した映像の鮮明度に強く影響するため、照明の角度や設置位置について事前に検討した。また、撮影の焦点は水路ガラス面から 2cm（被写界深度は約 4mm）とし、亚克力板を水路ガラス面から 7cm

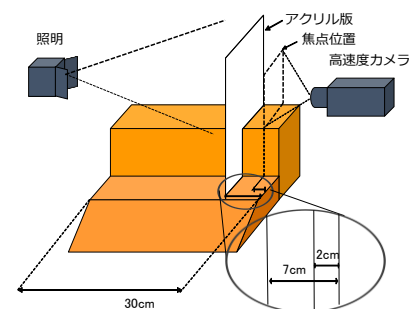


図-2 可視化実験の概略

に設置した。これについては画像解析における測定誤差を極力防ぐため、ガラス面に付着する飛沫をほぼ完全にデフォーカスし、かつ、レンズと撮影範囲の間のピントの合わない飛沫ができるだけ少なくなる距離を事前に調べて設定した。なお、図-1 に示す水路の観察部は遮光性のテントで覆い暗室とした。

#### 2.3 撮影条件の検討

画像解析の精度には解析対象の画質が大きく影響するため、本研究においても如何に解析に適した映像を得るかということが重要となる。カメラやレンズ等の撮影機材の性能が優れていれば、当然ながら質の高い（解析に適した）映像を得られる可能性が高くなる。本研究では、当研究室で所有している高速度カメラ FASTCAM SA4(model 500K)（株）フォトロン製）とレンズ Ai Micro-Nikkor 105mm f/2.8s（株）ニコン製）を用い、それら機材において、できるだけ解析に適した映像を得るための撮影条件について検討した。重要な撮影条件としてはフレームレートとシャッタースピードがあり、フレームレートは映像の滑らかさに、シャッタースピードは映像のブレに影響する。安藤ら（1996）は、様々な被写体の動きについて適したフレームレートを示しており、それによれば、本研究で対象とする水理模型実験における飛沫の飛散については少

なくとも 1,000fps が必要と考えられる。強風により飛散する飛沫を撮影するには、より大きなフレームレートが望ましいが、画像をメモリに素早く保存するために、フレームレートが大きくなると撮影される画像の解像度が小さくなり、すなわち、フレームサイズが制限される。本研究で使用したカメラの場合、例えば、2,000fps では最大解像度（画素数 1,024×1,024）で撮影できるが、5,000fps では 1,024×800 となる。このことから、本研究では最大解像度で撮影できる最大のフレームレートである 3,600fps を採用した。

図-3 は、シャッタースピードを変えて撮影した場合の比較である。本来、画面の明るさはレンズの絞りで調整できるが、被写界深度を浅くして、より断面二次元的に撮影するためには絞りを開く必要があるため、絞りで明るさを調整できない。シャッタースピードについては、速くなるほど飛沫を鮮明に撮れるが、露光が短いため画面が暗くなる。本研究では、飛沫の鮮明さと画像の明るさの兼ね合いから、図-3 中図に示す 1/62,000s を採用した。

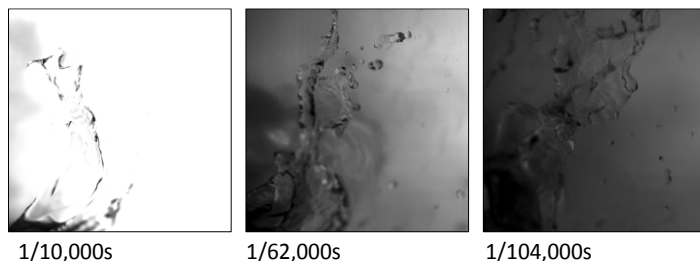


図-3 露光時間の比較

## 2.4 画像解析

本研究では、画像解析に市販のソフトウェア（株）ディテクト製 Dipp-Macro）を使用した。この解析では、まず、得られた映像から背景を除去し、飛沫を白、背景を黒で表す 2 値化処理を行う。ついで、2 値化画像において飛沫に相当する部分を検知し粒径と数を計測する。図-4 に解析した画像の例を示す。

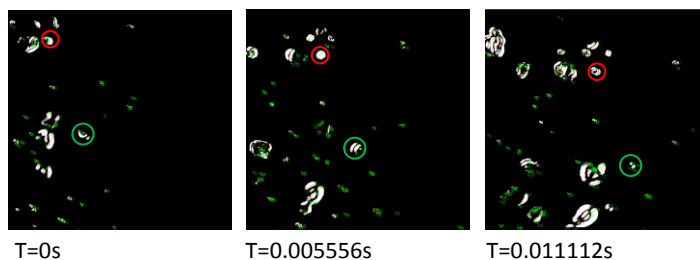


図-4 画像解析の結果の例

この図は、飛沫の飛散の時間経過を示しており、例えば赤丸と緑丸で示すように、飛沫が護岸背後へ飛散している様子をよく理解できる。

## 2.5 越波飛沫の計測例

前述の撮影条件において、波と風を作用させ、越波飛沫の計測を行った。入射波は規則波で波高  $H=4.5\text{cm}$ 、周期  $T=1.2\text{s}$  とし、護岸上の平均風速を  $6.0\text{m/s}$  とした。撮影範囲は図-5 に示す位置である。図-6 に飛沫の粒径分布の経時変化を示す。図より、飛沫の数が越波のプロセスに伴って徐々に増加、減少する様子が見て取れる。また、飛沫の全体的な個数に係わらず、基本的に微小なものほど多く、大きなものほど少なく、その分布は指数分布で良く近似されることがわかる。

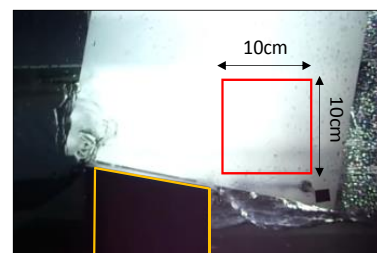


図-5 撮影範囲

## 3. 結論

本研究では、造波風洞水路を用いて、直立護岸で発生する越波飛沫に関する水理模型実験を行い、可視化と画像解析を用いた飛沫の計測を試みた。その結果、本研究で検討した手法により、護岸背後での越波飛沫を計測できることが示された。今後、本計測手法を用いた水理模型実験により、越波飛沫の生成と輸送過程の解明の進展が期待される。

<参考文献>

安藤幸司, 勝間田正資, 辰野正和, 中山泰喜, 深瀬彊 (1996). 流れの可視化入門 朝倉書店 pp.164-174

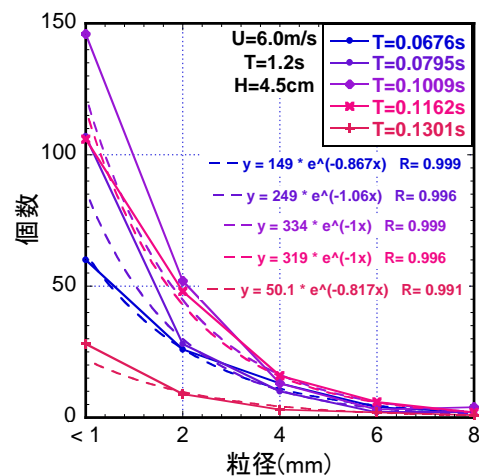


図-6 粒度分布の経時変化